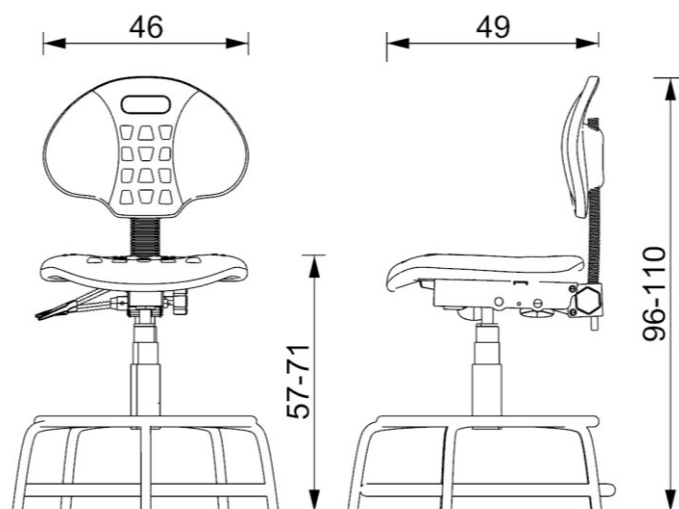


BM 614 PL



RESPALDO

RESPALDO FABRICADO EN POLIURETANO INYECTADO TEXTURIZADO CON RELIEVES EN COLOR NEGRO, CON ABERTURA EN LA PARTE SUPERIOR.
DIMENSIONES: 41 CM DE ANCHO X 31 CM DE ALTO

ASIENTO

ASIENTO FABRICADO EN POLIURETANO INYECTADO TEXTURIZADO CON RELIEVES COLOR NEGRO, CON CAIDA EN CACADA AL FRENTE.
ALTURA MINIMA 41 CM (PISTON ABAJO), ALTURA MAXIMA 53 (PISTON ARRIBA)
DIMENSIONES: 46 CM DE ANCHO X 44 CM DE PROFUNDIDAD

MECANISMO

MECANISMO MULTIFUNCIONAL DE DOS PALANCAS, LA PRIMER PALANCA PARA AJUSTE DE ALTURA DE LA SILLA, Y LA SEGUNDA PALANCA PARA AJUSTAR LA INCLINACION DEL RESPALDO. CUENTA CON PERILLA EN LA PARTE TRASERA PARA AJUSTAR LA ALTURA DEL RESPALDO.

PISTON

PISTON NEUMATICO CON DOS CAMARAS, PARA COMPRESION/ EXPANSION. CON UNA PRESION AL CALIBRAR DE 400 NEWTON, EL CUAL CUENTA CON UN SISTEMA DE BLOQUEO A DIFERENTES ALTURAS, QUE CUMPLE CON LA NORMA DIN 4550.

BASE

BASE DE ARAÑA DE USO RUDO TUBULAR FABRICADA EN ACERO CALIBRE 16, CON ARO DESCANSAPIES. TERMINADO EN PINTURA METALICA NEGRA.

5 AÑOS DE GARANTÍA

SOPORTA 120 KGS